

ROBUS®

ATLANTIC AC STRIP 8W/M 240V 3000K/4000K
IP65 50M

RAA8306550 RAA8406550



PLEASE READ INSTRUCTION BEFORE COMMENCING INSTALLATION AND RETAIN FOR FUTURE REFERENCES.

! Electrical products can cause death or injury, or damage to property. If in any doubt about the installation or use of this product, consult a competent electrician

Note:

Product technical information and specification may change over time without prior notification. For the latest technical information please visit our web site www.robus.com or robustdirect.com

-20°C < Ta < +45°C, 220-240V~50/60Hz, Class II, IP65
Luminaire is non-dimmable
Suitable for mounting on a normally flammable surface.

Installation

1. Ensure mains supply is switched off before commencing work.
 2. Cut lengths are only provided through Robus Customised Conversions department.
 3. Maximum continuous length 50m
- Mounting:
4. Using screws attach mounting bracket (RAAB) onto the surface (4 x brackets for the first meter, then 3 x brackets every meter). Attach the LED strip onto the mounting kit and close clips. Avoid covering the LED chip as far as possible.
 5. Make connections in suitable IP enclosure. Connect supply cables: L - Blown; N - Blue.

6. Please see installation diagrams and install the strip as per diagrams

ACCESSORIES:

RAAB: ATLANTIC AC strip mounting bracket

Information for the Product user:

1. Please note the requirement to dispose of Waste Electrical & Electronic Equipment separately from household waste (WEEE marked with crossed out wheelie bin symbol).
2. Please consider your role in contributing to re-use and recycling by returning this product at end of life to a collection centre for waste electrical equipment or a Civic Amenity site, or to a retail outlet from which you are purchasing a replacement.
3. This equipment may contain substances that are hazardous to health and the environment if disposed of carelessly. It is important that it is separated from normal household waste and recycled in the WEEE chain
4. The "crossed out wheelie bin symbol" on a product indicates this equipment must not be disposed of in normal household waste, but should be disposed of according to local WEEE regulations

The Installation must be carried out by a qualified electrician

ROBUS®

ATLANTIC AC STRIP 8W/M 240V 3000K/4000K
IP65 50M

RAA8306550 RAA8406550



LEES DE INSTRUCTIES VOORDAT U BEGINT MET DE INSTALLATIE EN HOU ZE BIJ VOOR LATER.

! Elektrische producten kunnen de dood of letsel veroorzaken of eigendommen beschadigen. Als u twijfelt over de installatie of het gebruik van dit product, raadpleeg dan een erkende elektricien

Opmerkingen:

Technische gegevens en specificaties van dit product kunnen zonder voorafgaande kennisgeving wijzigen. Ga voor de meest recente technische gegevens naar onze website www.robus.com of robustdirect.com

-20°C < Ta < +45°C, 220-240V~50/60Hz, Klasse II, IP65
Dit product is niet dimbaar
Geschikt voor montage op normal ontlambaar oppervlakte

Installatie

1. Zorg dat het lichtnet is uitgeschakeld voordat u begint.
 2. Op lengte gesneden strips worden alleen geleverd via de Robus afdeling Aangepaste ombouwen.
 3. Maximale continue lengte 50 m.
- Montage:
3. Bevestig de montagebeugel met schroeven op het oppervlak (4 beugels voor de eerste meter, daarna 3 beugels per meter). Bevestig de LED-strip op de montageset en sluit de clips. Voorkom zo veel mogelijk dat de LED-chip wordt afgedekt.
 4. Maak de aansluitingen in een geschikte IP-behuizing. Sluit de stroomkabels aan: L - Bruin, N - Blauw.
 5. Zie de installatieschema's en installeer de strip volgens de schema's.

ACCESSORIES:

RAAB: ATLANTIC AC strip montagebeugel

Informatie voor de gebruiker van het product:

1. Hou bij het verwijderen van afval rekening met de regeling voor afgedankte elektrische en elektronische apparatuur, gescheiden van gewoon huishoudelijk afval (AEEA, pictogram van een kliko met een kruis erdoorheen).
2. Neem uw verantwoordelijkheid op het vlak van hergebruik en recycling door dit product aan het einde van zijn levenscyclus in te leveren bij een inleverpunt voor elektronisch afval, een milieupark of een winkel waar u een nieuw product koopt.
3. Deze apparatuur kan stoffen bevatten die gevaarlijk zijn voor de gezondheid en het milieu indien ze onachtzaam wordt weggegooid. Het is belangrijk dat het gescheiden gehouden wordt van het normaal huishoudelijk afval en gerecycled wordt in het netwerk voor AEEA.
4. Het pictogram van een kliko met een kruis erdoorheen op een product betekent dat dit apparaat niet samen met het gewone huishoudelijk afval mag worden weggegooid, maar dat het dient te worden verwijderd in overeenstemming met de lokale regelgeving voor AEEA (afgedankte elektrische en elektronische apparatuur).

De installatie dient te worden uitgevoerd door een erkende elektricien

ROBUS®

ATLANTIC AC STRIP 8W/M 240V 3000K/4000K
IP65 50M

RAA8306550 RAA8406550



LESEN SIE DIE ANLEITUNG, BEVOR SIE MIT DER INSTALLATION BEGINNEN, UND BEWAHREN SIE SIE FÜR DIE SPÄTERE VERWENDUNG AUF.

! Elektronikprodukte können Tod, schwere Verletzungen oder Sachschaden verursachen. Bei Zweifeln hinsichtlich der Installation oder des Gebrauchs konsultieren Sie einen qualifizierten Elektriker.

Hinweis:

Technische Produktinformationen und Angaben können sich im Lauf der Zeit ohne weitere Mitteilung ändern. Besuchen Sie unsere Webseite www.robus.com oder robustdirect.com für aktuelle technische Informationen

-20°C < UT < +45°C, 220-240V~50/60Hz, Klasse II, IP65
Dieses Produkt ist nicht dimmbar
Kann auf normal entflammaren Oberflächen montiert werden.

Installation

1. Vergewissern Sie sich, dass die Stromzufuhr ausgeschaltet ist, bevor Sie mit der Installation beginnen.
 2. Schnittlängen werden nur über die Robus-Abteilung Customised Conversions bereitgestellt.
 3. Maximale durchgehende Länge 50 m
- Montage:
3. Befestigen Sie die Montageklammern mit Schrauben an der gewünschten Fläche (4 x Klammern für den ersten Meter, dann 3 x Klammern für jeden weiteren Meter). Befestigen Sie den LED-Streifen am Montage-Set und schließen Sie die Clips. Vermeiden Sie so weit wie möglich, den LED-Chip abzudecken.
 4. Verbinden Sie die Anschlüsse in einem geeigneten IP-Gehäuse. Schließen Sie die Stromkabel an: L - Braun; N - Blau.
 5. Bitte beachten Sie die Installationsdiagramme und installieren Sie den Streifen gemäß den Diagrammen.

Zubehör:

RAAB: ATLANTIC AC strip montageklammern

Informationen für den Benutzer:

1. Beachten Sie, dass die Entsorgung von ausgedienten Elektro- und Elektronikgeräten getrennt vom Hausmüll erfolgen muss (die Geräte sind mit dem Symbol einer durchgestrichenen Tonne gekennzeichnet).
2. Beachten Sie Ihre Rolle im Wiederverwendungs- und Recycling-Zyklus, indem Sie dieses Produkt am Ende der Nutzungsdauer bei einer Sammelstelle für Elektronikaltgeräte oder einer städtischen Müllkippe, oder einer Verkaufsstelle, wo Sie einen Ersatz besorgen, entsorgen.
3. Dieses Gerät kann Substanzen enthalten, die gesundheits- und umweltschädlich sind, falls sie achtlos entsorgt werden. Es ist wichtig, dass es vom normalen Hausmüll getrennt und in der Kette der Elektro-Altgeräte recycelt wird
4. Das „durchgestrichene Tonnen-Symbol“ auf einem Produkt bedeutet, dass dieses Gerät nicht mit dem normalen Hausmüll, sondern gemäß der Entsorgungsvorschriften für Elektro-Altgeräte entsorgt werden muss

Die Installation muss von einem Elektriker vorgenommen werden

ROBUS®

ATLANTIC AC STRIP 8W/M 240V 3000K/4000K
IP65 50M

RAA8306550 RAA8406550



PRED MONTAŽO SKRBNO PREBERITE NAVODILA ZA UPORABO IN JIH SHRANITE NA VARNO MESTO, SAJ JIH BOSTE POZNEJEMORDA ŠE POTREBOVALI.

! Električne naprave lahko povzročijo telesne poškodbe, smrt in materialno škodo. Če dvomite o montaži, priklopu in uporabi tega proizvoda, se posvetujte s strokovnjakom za elektrotehniko.

Opomba:

Pridržujemo si pravico do sprememb proizvoda in tehničnih specifikacij brez predhodnega obvestila. Za najnovejše tehnične informacije obiščite našo spletno stran www.robus.com ali robustdirect.com.

-20°C < T_{del} < +45°C, 220-240V ~ 50/60Hz, Razred II, IP65
Ta izdelek ni zatemljiv.
Primerno za montažo na vnetljive površine.

Inštalacija

1. Pred začetkom dela izključite omrežno napajanje.
 2. Dolžine na rez pripravijo samo v oddelku za predelava Robus.
 3. Največja neprekinjena dolžina je 50 m.
- Montaža:
3. Z vijaki pritrdite nosilec na površino (4 x nosilec za prvi meter, nato 3 x nosilec za vsak naslednji meter). Pritrdite trak LED na montažni komplet in zaprite priponke. Kolikor je možno ne prekrijte čipa LED.
 4. Povežite v ustreznem okrovu IP. Priključite napajalne kable: L – rjava; N – modra.
 5. Glejte sheme in inštalirajte trak, kot kaže ustrezna shema.
- Dodatni pribor:
RAAB: ATLANTIC AC strip nosilec na površino

Informacije za uporabnika:

1. Upoštevajte predpise o odstranjevanju odpadne električne in elektronske opreme – proizvoda ni dovoljeno odstraniti med gospodinjnske odpadke (OEEO s simbolom: prekrizanim zabojnikom za odpadke na kolesih).
2. Prispevajte k varovanju okolja in omogočite reciklažo proizvoda – po koncu njegove življenjske dobe ga predajte pristojnemu zbirnemu centru za odpadke ali vrnite trgovcu, pri katerem ste ga kupili.
3. Ta oprema lahko vsebuje snovi, ki so v primeru malomarnega ravnanja nevarne za zdravje in okolje. Pomembno je, da proizvod ločite od drugih gospodinjnskih odpadkov in ga predate v reciklažo (OEEO).
4. Simbol »prekrizani zabojnik za odpadke na kolesih« na proizvodu pomeni, da tega proizvoda ni dovoljeno odstraniti med običajne gospodinjnske odpadke, temveč skladno s predpisi o OEEO.

Priklop sme izvesti le strokovnjak za elektrotehniko

ROBUS®

ATLANTIC AC STRIP 8W/M 240V 3000K/4000K
IP65 50M

RAA8306550 RAA8406550

FR

VEUILLEZ LIRE LES INSTRUCTIONS AVANT DE COMMENCER L'INSTALLATION ET CONSERVEZ-LES POUR TOUTES UTILISATIONS FUTURES.

Les produits électriques peuvent causer la mort, de graves blessures ou des dégâts matériels. Si vous avez des doutes sur l'installation ou sur l'utilisation de ce produit, veuillez consulter un électricien compétent.

Remarque :

Les informations techniques et caractéristiques peuvent changer au fil du temps sans notification préalable.

Pour rester informé de ces possibles modifications, veuillez consulter le site internet

www.robus.com ou robusdirect.com.

-20°C < Ta < +45°C, 220-240V~50/60Hz, Classe II, IP65

Ce produit n'est pas dimmable

Convient à une installation sur une surface normalement inflammable

Installation

1. Assurez-vous que l'alimentation secteur est coupée avant de commencer le travail.
2. les longueurs de coupe ne sont fournies que par le service de conversions personnalisées Robus.
3. Longueur continue maximale 50 m

Montage:

3. À l'aide de vis, fixez le support de montage sur la surface (4 supports pour le premier mètre, puis 3 supports pour chaque mètre). Fixez la bande LED sur le kit de montage et fermez les clips. Éviter de couvrir la puce LED autant que possible.
4. Effectuez les connexions dans un boîtier IP approprié. Connecter les câbles d'alimentation : L - Brown ; N - Bleu.
5. Veuillez consulter les schémas d'installation et installer le ruban selon les schémas

ACCESSORIES:

RAAB: ATLANTIC AC strip support de montage

Informations pour l'utilisateur du produit :

1. Veuillez, s'il vous plaît, noter l'importance de disposer des Déchets d'Équipement Électriques et Électroniques séparément des déchets ménagers (DEEE représenté par une poubelle barrée d'une croix).
2. Veuillez tenir compte de l'importance de votre contribution à la réutilisation et au recyclage de ce produit en fin de vie en le retournant dans un centre de collecte de déchets des équipements électriques ou dans le point de vente à partir duquel vous effectuez l'achat du produit de remplacement.
3. Cet équipement peut contenir des substances dangereuses pour la santé et l'environnement s'il est jeté n'importe où. Il est important de le séparer des ordures ménagères et le recycler dans une consigne DEEE appropriée.
4. La "poubelle barrée d'une croix" présent sur le produit indique que cet appareil ne doit pas être jeté dans les ordures ménagères mais doit être éliminé conformément à la réglementation DEEE locale.

L'installation doit être effectuée par un électricien qualifié

IT: AVVERTENZA – I dispositivi elettrici possono causare lesioni gravi o la morte o danneggiare l'apparecchio. In caso di dubbi sull'installazione o sull'utilizzo di questo prodotto, consultare un elettricista competente.

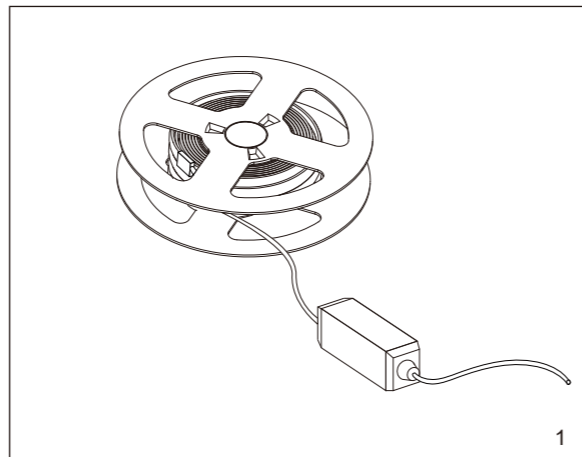
Assicurarsi che l'alimentazione principale sia spenta prima di effettuare interventi.

EST: HOIATUS! Elektritooted võivad põhjustada surma, raskeid vigastusi või varakahjustusi. Kui teil on toote paigaldamisel või kasutamisel kahtlusi, küsige nõu asjatundlikult elektrikult. Enne töö alustamist veenduge, et elektrivool oleks välja lülitatud.

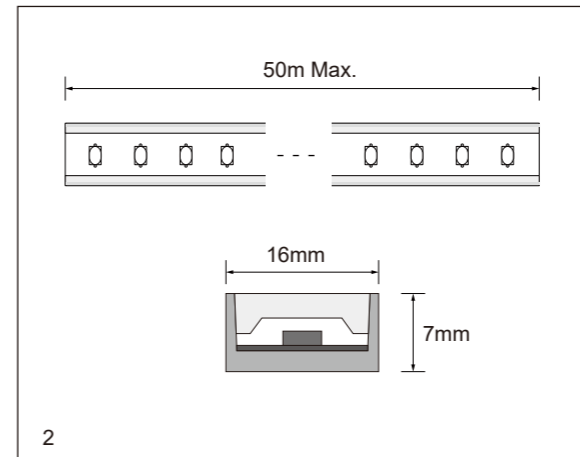
SLK: UPOZORNENIE - Elektrické výrobky môžu spôsobiť smrť, vážne zranenie alebo škodu na majetku. Ak máte akékoľvek pochybnosti o inštalácii tohto výrobku, poraďte sa s kvalifikovaným elektrikárom. Pred začatím práce skontrolujte, že je hlavný zdroj

L.E.D lighting & Electrical Distribution Group UC
IRE: Nangor Road, Dublin 12, D12 E7VP, Ireland
UK: Bracknell Enterprise & Innovation Hub, Ocean House, 12th Floor, The Ring, Bracknell, Berkshire RG12 1AX, UK

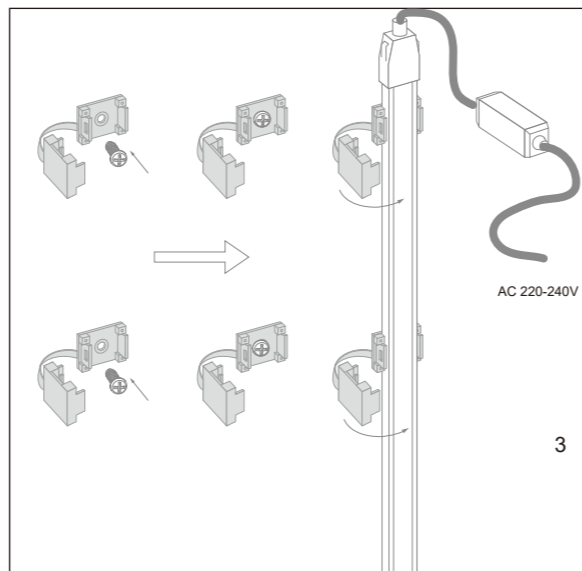
Tel: +353 1 7099000
Fax: +353 1 7099060
Email: info@robus.com
Website: www.robus.com



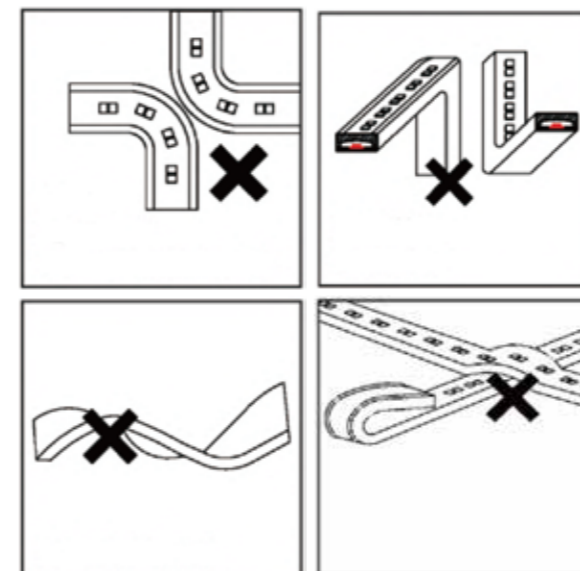
1



2



3



L.E.D lighting & Electrical Distribution Group UC
IRE: Nangor Road, Dublin 12, D12 E7VP, Ireland
UK: Bracknell Enterprise & Innovation Hub, Ocean House, 12th Floor, The Ring, Bracknell, Berkshire RG12 1AX, UK

Tel: +353 1 7099000
Fax: +353 1 7099060
Email: info@robus.com
Website: www.robus.com

